



**OPZIONI DISPONIBILI  
AVAILABLE OPTIONS**

• **KIT BIDET**

(miscelatore installato sulla ceramica  
Water mixer installed on ceramic bowl)

• **SISTEMA AIREX**

Aspiratore per eliminazione cattivi odori e dell'aerosol  
Air aspirator for bad odor and bioaerosol

**DATI TECNICI**

<b>Consumo acqua medio</b> / Average water consumption	1.5 lt per scarico / 1.5 liters per flush	
<b>Sedile</b> / Seat	Termoindurente con cerniere in acciaio inox. Thermosetting with stainless steel hinges	
<b>Voltaggi disponibili</b> / Available voltages	12Vdc, 24Vdc, 230Vac	
<b>Performance idrauliche</b> / Hydraulic performances	Fino a 9 metri verticalmente, e 80 metri orizzontalmente / Up to 9 m vertically, up to 80 m horizontally	
<b>Connessioni idrauliche</b> / Hydraulic connections:	<b>IMMISSIONE</b> / INLET	<b>SCARICO</b> / OUTLET
	Hose with ID of 20 mm (3/4")	Hose with ID of 40 mm (1/2")

**COLORI DISPONIBILI  
AVAILABLE COLORS**



**Fino a 9 metri  
Up to 9 meters  
(29 feet)**



**Fino a 80 metri  
Up to 80 meters  
(262 feet)**

**DIMENSIONAMENTO IMPIANTI**  
CONNECTIONS

**Impianto Idraulico / Hydraulic Connections**

	<b>Immissione</b> Inlet	Tubatura con diametro interno 20 mm (¾") Hose with ID of 20 mm (¾")		
		Pressione max 2 bar (15 lt/min) Maximum pressure 2 bar (15 lt/min)		
	<b>Scarico</b> Outlet	Tubatura con diametro interno 40 mm (1½") Hose with ID of 40 mm (1½")		

**Impianto Elettrico / Electrical Connections**

	<b>Voltaggio</b> Voltage	12 Vdc	24 Vdc	230 Vac
	<b>Sezione minima cavi fino a 5 mt (&lt;15 feet)</b> Minimal wire gauge up to 5 mt (<15 feet)	6 mm <sup>2</sup> (9 AWG)	4 mm <sup>2</sup> (11 AWG)	0,75 mm <sup>2</sup> (18 AWG)
	<b>Sezione minima cavi oltre 5 mt (&gt;15 feet)</b> Minimal wire gauge over 5 mt (>15 feet)	10 mm <sup>2</sup> (7 AWG)	6 mm <sup>2</sup> (9 AWG)	1 mm <sup>2</sup> (17 AWG)

**CARATTERISTICHE TECNICHE DEI COMPONENTI PRINCIPALI**  
TECHNICAL SPECIFICATION OF THE MAIN COMPONENTS

**Pompa Scarico Vortex / Vortex Discharge Pump**

Prestazioni idrauliche: fino a 9 m verticali, fino a 80 mt orizzontali  Hydraulic performances: up to 9 mt (29 feet) vertically, up to 80 mt (262 feet) horizontally	<b>Voltaggio</b> Voltage	12 Vdc	24 Vdc	230 Vac
	<b>Assorbimento</b> Power Consumption	40 A	25 A	3 A

**Elettrovalvole immissione / Inlet electrovalves**

	<b>Voltaggio</b> Voltage	12 Vdc	24 Vdc	230 Vac
Versione COMANDO DIRETTO DIRECT ACTING Version	<b>Potenza</b> Power	80 W	80 W	80 W
Versione SERVOASSISTITA SERVO PILOTED Version	<b>Potenza</b> Power	15 W	15 W	15 W
Versione in PLASTICA PLASTIC version	<b>Potenza</b> Power	6 W	6 W	6 W

**Pompa Immissione Indipendente / Single Inlet Pump**

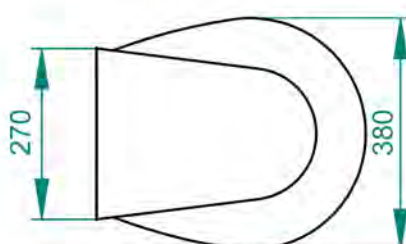
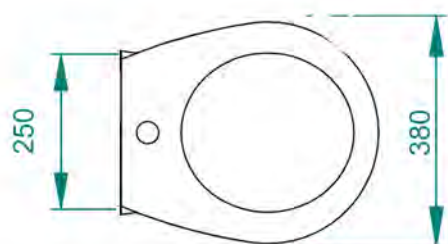
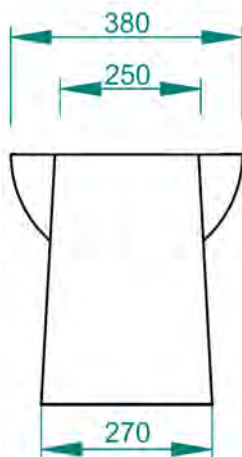
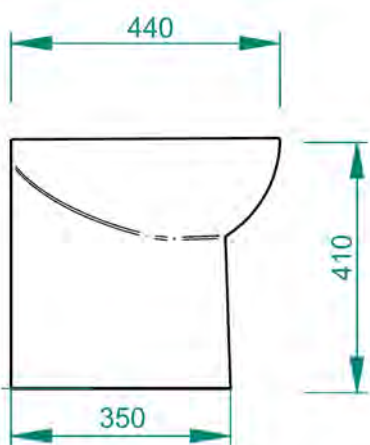
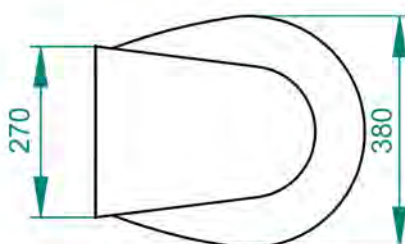
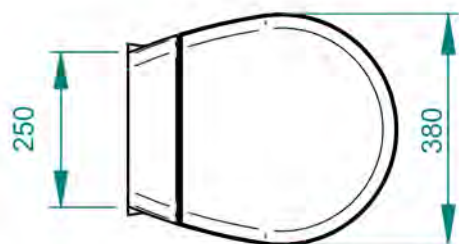
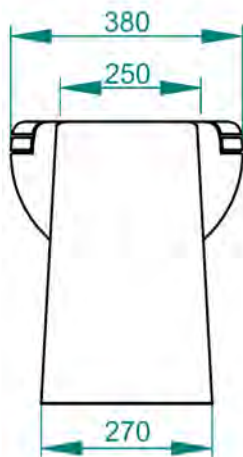
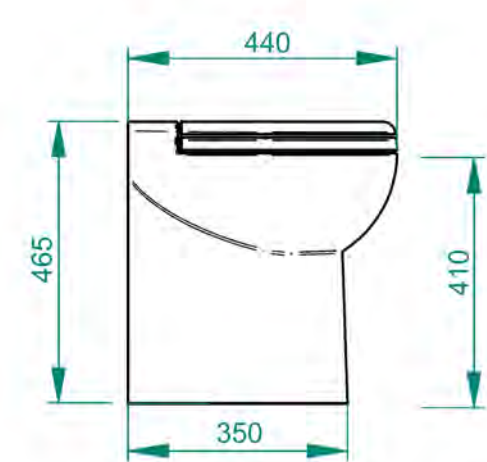
	<b>Voltaggio</b> Voltage	12 Vdc	24 Vdc	
	<b>Assorbimento</b> Power Consumption	4,4 A	2,2 A	
	<b>Portata</b> Flow	11 lt/min		
	<b>Taratura Pressostato</b> Setting of Pressure Switch	1,7 bar / 25 psi		

**Pompa Immissione Centralizzata (non fornita) / Centralized Inlet Pump (not supplied)**

Caratteristiche raccomandate Recommended specifications	<b>Pressione di esercizio</b> Working pressure	Min 1 bar - Max 3 bar		
--	---	-----------------------	--	--

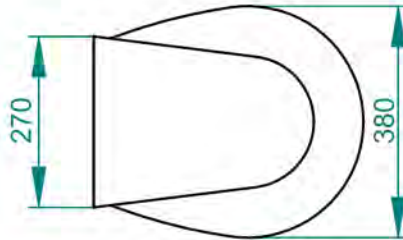
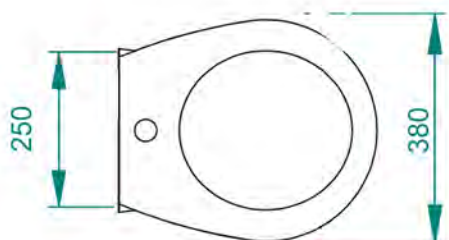
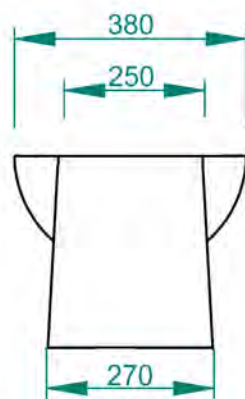
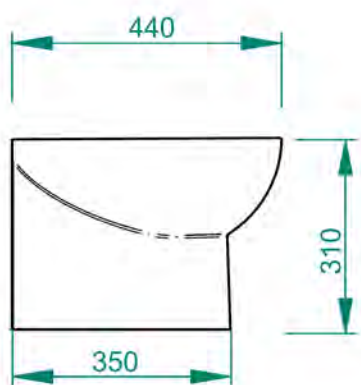
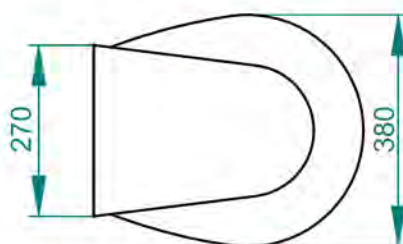
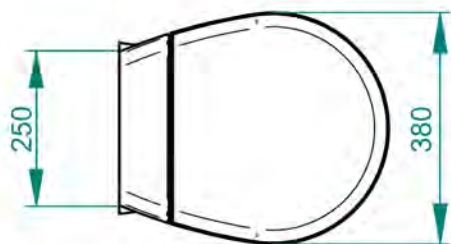
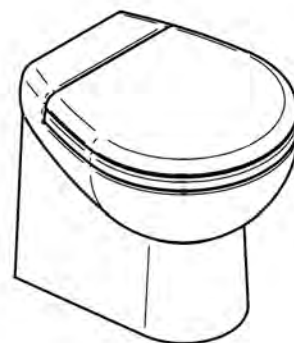
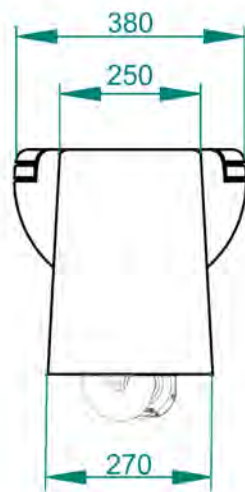
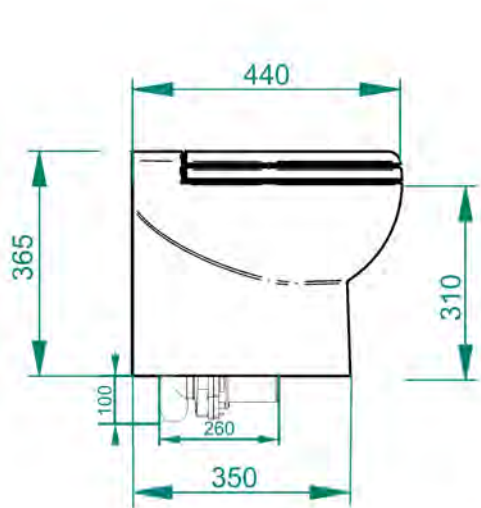
**DIMENSIONI / DIMENSIONS**

STANDARD VERSION (TOILET AND BIDET)



**DIMENSIONI / DIMENSIONS**

SHORT VERSION (TOILET AND BIDET)





**DIMENSIONI/DIMENSIONS**

CUT SHORT VERSION (TOILET)

