



**OPZIONI DISPONIBILI
AVAILABLE OPTIONS**

• **KIT BIDET**

(miscelatore installato sulla ceramica
Water mixer installed on ceramic bowl)

• **SISTEMA AIREX**

Aspiratore per eliminazione cattivi odori e dell'aerosol
Air aspirator for bad odor and bioaerosol

DATI TECNICI

Consumo acqua medio / Average water consumption	1.5 lt per scarico / 1.5 liters per flush	
Sedile / Seat	Termoindurente con cerniere in acciaio inox. Thermosetting with stainless steel hinges	
Voltaggi disponibili / Available voltages	12Vdc, 24Vdc, 230Vac	
Performance idrauliche / Hydraulic performances	Fino a 9 metri verticalmente, e 80 metri orizzontalmente / Up to 9 m vertically, up to 80 m horizontally	
Connessioni idrauliche / Hydraulic connections:	IMMISSIONE / INLET	SCARICO / OUTLET
	Hose with ID of 20 mm (3/4")	Hose with ID of 40 mm (1/2")

**COLORI DISPONIBILI
AVAILABLE COLORS**



**Fino a 9 metri
Up to 9 meters
(29 feet)**



**Fino a 80 metri
Up to 80 meters
(262 feet)**

DIMENSIONAMENTO IMPIANTI
CONNECTIONS

Impianto Idraulico / Hydraulic Connections

	Immissione Inlet	Tubatura con diametro interno 20 mm (¾") Hose with ID of 20 mm (¾")
		Pressione max 2 bar (15 lt/min) Maximum pressure 2 bar (15 lt/min)
	Scarico Outlet	Tubatura con diametro interno 40 mm (1½") Hose with ID of 40 mm (1½")

Impianto Elettrico / Electrical Connections

	Voltaggio Voltage	12 Vdc	24 Vdc	230 Vac
	Sezione minima cavi fino a 5 mt (<15 feet) Minimal wire gauge up to 5 mt (<15 feet)	6 mm ² (9 AWG)	4 mm ² (11 AWG)	0,75 mm ² (18 AWG)
	Sezione minima cavi oltre 5 mt (>15 feet) Minimal wire gauge over 5 mt (>15 feet)	10 mm ² (7 AWG)	6 mm ² (9 AWG)	1 mm ² (17 AWG)

CARATTERISTICHE TECNICHE DEI COMPONENTI PRINCIPALI
TECHNICAL SPECIFICATION OF THE MAIN COMPONENTS

Pompa Scarico Vortex / Vortex Discharge Pump

Prestazioni idrauliche: fino a 9 m verticali, fino a 80 mt orizzontali Hydraulic performances: up to 9 mt (29 feet) vertically, up to 80 mt (262 feet) horizontally	Voltaggio Voltage	12 Vdc	24 Vdc	230 Vac
	Assorbimento Power Consumption	40 A	25 A	3 A

Elettrovalvole immissione / Inlet electrovalves

	Voltaggio Voltage	12 Vdc	24 Vdc	230 Vac
Versione COMANDO DIRETTO DIRECT ACTING Version	Potenza Power	80 W	80 W	80 W
Versione SERVOASSISTITA SERVO PILOTED Version	Potenza Power	15 W	15 W	15 W
Versione in PLASTICA PLASTIC version	Potenza Power	6 W	6 W	6 W

Pompa Immissione Indipendente / Single Inlet Pump

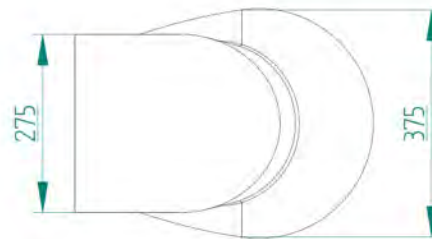
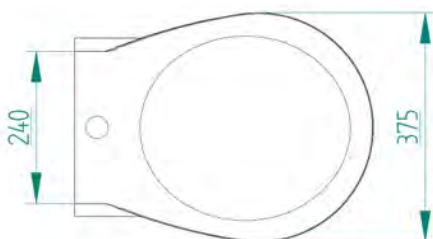
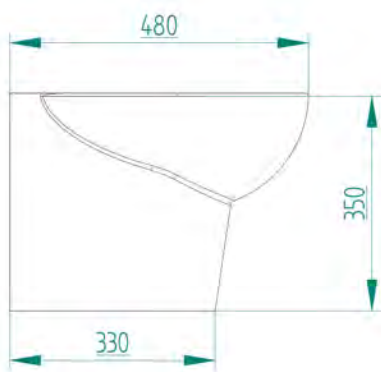
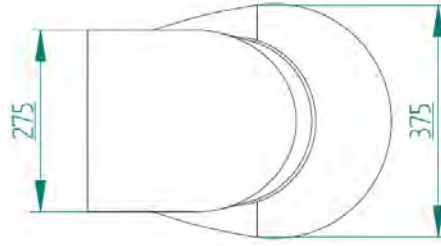
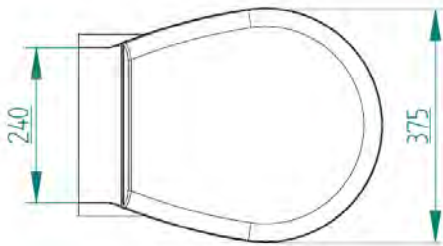
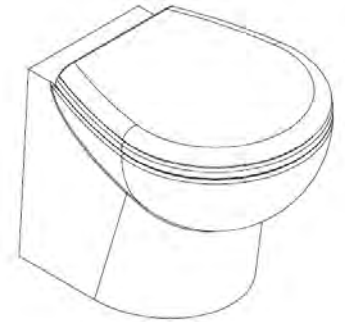
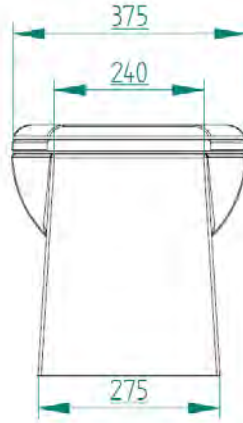
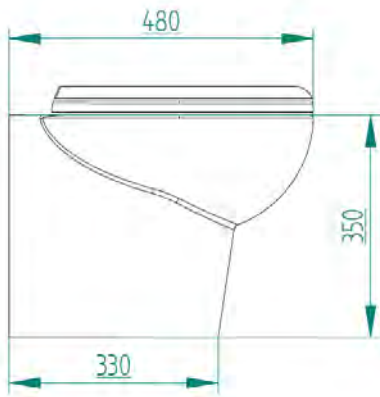
	Voltaggio Voltage	12 Vdc	24 Vdc	
	Assorbimento Power Consumption	4,4 A	2,2 A	
	Portata Flow	11 lt/min		
	Taratura Pressostato Setting of Pressure Switch	1,7 bar / 25 psi		

Pompa Immissione Centralizzata (non fornita) / Centralized Inlet Pump (not supplied)

Caratteristiche raccomandate Recommended specifications	Pressione di esercizio Working pressure	Min 1 bar - Max 3 bar
--	---	-----------------------

DIMENSIONI / DIMENSIONS

SHORT VERSION (TOILET AND BIDET)



DIMENSIONI / DIMENSIONS

CUT SHORT VERSION (TOILET)

